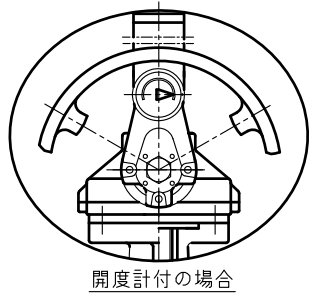
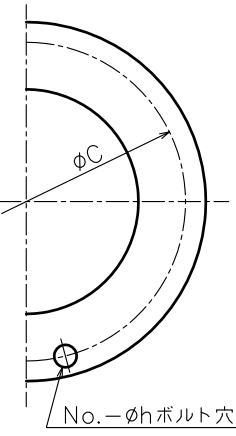
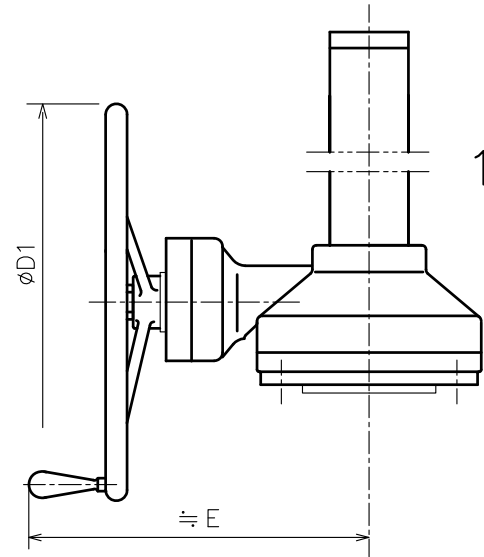
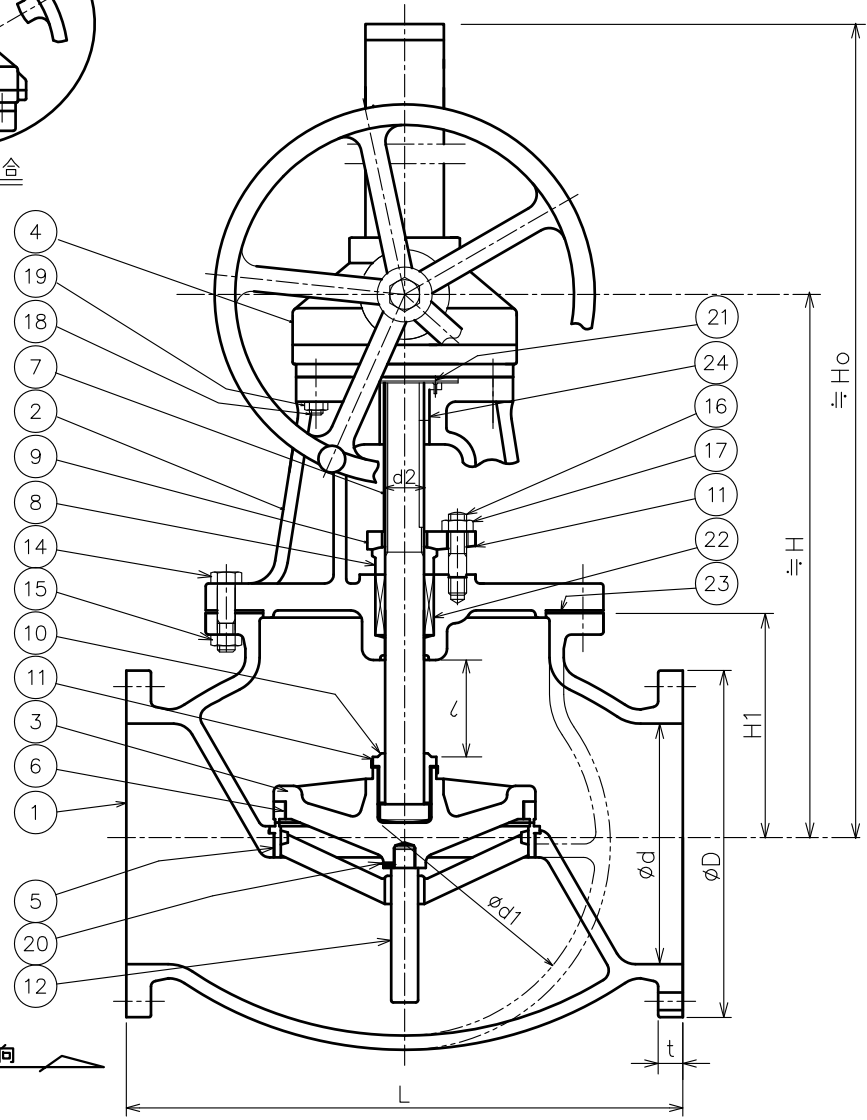


来		歴	
符号	改訂理由	日付	担当承認
①			
②			
③			



- 鑄出しマーク：表
- 流れ方向
タイプD
- 鑄出しマーク：表
- 流れ方向
タイプC
- 鑄出しマーク：表
- 流れ方向
タイプB
- 鑄出しマーク：表
- 流れ方向
タイプA
(標準取付方向タイプ)
(平面図)
- 流れ方向



鑄出しマーク

10K - 呼び径 S



表側

裏側

24	キー	S45C	1	
23	ガスケット	V/#6500	1	ノンアスベスト
22	パッキン	V/#N133+V/#6500	1s	ノンアスベスト
21	止めねじ	SCM435	1	
20	止めねじ	SCM435	1	
19	六角ナット	SS 400	8	
18	植込ボルト	SS 400	8	
17	六角ナット	SS 400	2	
16	植込ボルト	SS 400	2	
15	六角ナット	SS 400	16	
14	ふたボルト	SS 400	16	

12	ガイド棒	C3771B	1	
11	回り止め	C2600P	1	
10	弁 押 え	CAC 406	1	
9	パッキン押え	SS 400	1	
8	パッキン押え輪	SUS 403	1	
7	弁 棒	SUS 403	1	
6	弁体付弁座	CAC 406	1	
5	弁箱付弁座	CAC 406	1	
4	ベベルギヤ		1s	
3	弁 体	FC 200	1	
2	ふ た	FC 200	1	
1	弁 箱	FC 200	1	

符号	名 称	材 料	個 数	備 考
部 品 明 細 表				

特記仕様 弁棒：SUS403

整理番号	形式	JW-1-G
尺 寸	製作	フランジ形 鑄鉄 10K ベベルギヤ付 玉形弁
日付	個数	
承認	検図 製図	
品名	山 李 島	
図番	古川工業株式会社	G0-0292

呼び径	フ ラ ン ジ															質量 (kgf)	個数		
	d	L	D	ボルト穴			ボルトの呼び径	t	d1	H1	d2	l	D1	E	H			Ho	形式
				C	No.	h													
350	340	787	490	445	16	25	M22	34	542	330	LTW55	135	630	400	775	985	SB-V2	495	
400	400	914	560	510	16	27	M24	36	600	350	LTW68	137	710	420	840	1110	SB-V3	770	